



HELM Okucia do okiennic przesuwnych



Okucia przesuwne



Technologia okiennic przesuwnych HELM zapewnia fasadom kształt i funkcjonalność.

Sprawdzone okucia HELM, znane dzięki różnorodnym zastosowaniom w przypadku drzwi i bram przesuwnych, są od wielu lat stosowane również w coraz bardziej wymagającej technologii związanej z okiennicami przesuwными.

Okucia HELM umożliwiają nie tylko łatwe w obsłudze zastosowanie przesuwnych elementów zacięniających, ale przede wszystkim nadają fasadzie bardziej elegancki wygląd architektoniczny.

Nie ma przy tym znaczenia, czy okiennice przesuwne wykonane są z drewna, lub z metalu, czy jest to instalacja jedno- lub wieloskrzydłowa bądź czy okiennice będą przestawiane ręcznie lub elektrycznie. Technologia okiennic przesuwnych HELM ma szeroki zakres zastosowania w nowoczesnej architekturze.

Przetestowane pod kątem oddziaływania wiatru okucia HELM 80, HELM 140 i HELM 150 to kompletny produkt w ofercie, która jest stale rozbudowywana. Najważniejszej jest przy tym bezpieczeństwo, komfort i design.

Nasze liniowe okucia okiennic przesuwnych przeznaczone są do pojedynczych skrzydeł o następujących ciężarach:

- HELM 80 okucie, ciężar skrzydła do 60 kg
- HELM 140 okucie, ciężar skrzydła do 80 kg
- HELM 150 okucie, ciężar skrzydła do 120 kg

Nasze okucia okiennic przesuwnych harmonijkowych przeznaczone są do pojedynczych skrzydeł o następujących ciężarach:

- HELM 80 okucie, ciężar skrzydła do 20 kg
- HELM 150 okucie, ciężar skrzydła do 50 kg



Obszary zastosowania

- dla okuć przesuwnych HELM 80, 140 i 150
- w instalacjach jednoskrzydłowych:
 - HELM 80, waga skrzydła do 60 kg
 - HELM 140, waga skrzydła do 80 kg
 - HELM 150, waga skrzydła do 120 kg

Więcej komfortu – dzięki technologii napędu do okiennic przesuwnych HELM

Przetestowane pod kątem oddziaływania wiatru okucia HELM 80, HELM 140 i HELM 150 to kompletny system do ręcznie i elektrycznie przestawianych okiennic przesuwnych z drewna lub metalu – łatwe w montażu, wygodne i bezpieczne.

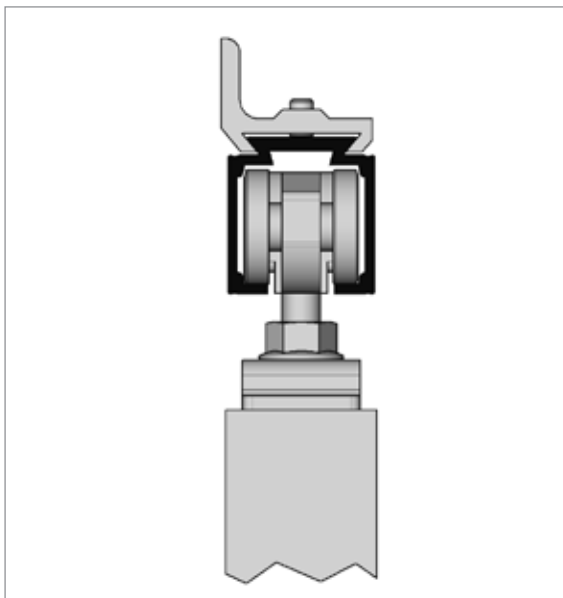
Aby zapewnić optymalne połączenie z fasadami (również WDVS), zaprojektowano specjalne szyny montażowe z osłonami, które ponadto oferują bardzo dużo możliwości ustawień.

Okucia do okiennic przesuwnych / okiennic przesuwnych harmonijkowych

Referencje







Okucie przesuwne HELM 80, ciężar skrzydła do 60 kg

Prowadnica:

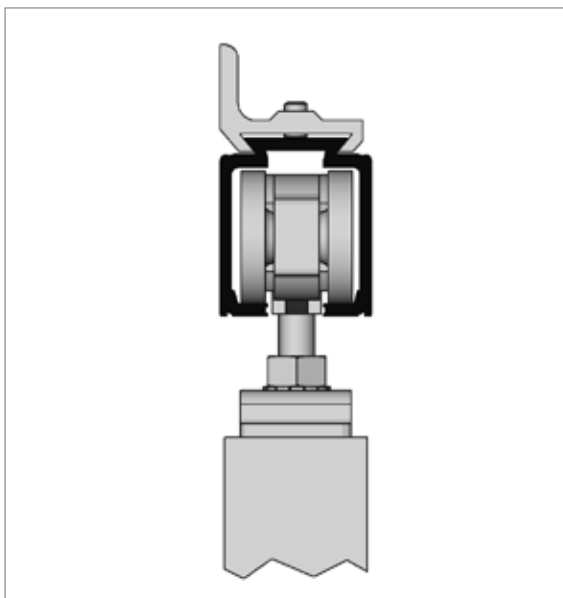
aluminium EV1 anodowana, z otworami do mocowania na suficie, długości z magazynu od 6000 mm lub docinane na wymiar

Wózek transportowy:

podwójna para, z precyzyjnymi łożyskami kulkowymi

Instalacje do wykonania:

- napędzane ręcznie lub elektrycznie
- jedno- lub wieloskrzydłowe
- synchroniczna, dwuskrzydłowa
- teleskopowa, dwu- lub trójskrzydłowa
- możliwości mocowania:
 - montaż na suficie
 - montaż na ścianie za pomocą kątownika ściennego lub szyny montażowej
- Prowadnica montażowa i obliczanie
- dostępna blokada



Okucie przesuwne HELM 140, ciężar skrzydła do 80 kg

Prowadnica:

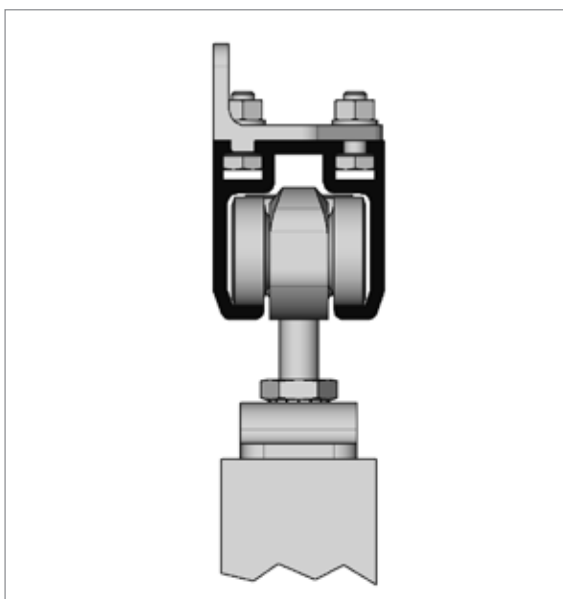
aluminium EV1 anodowana, z otworami do mocowania na suficie, długości z magazynu od 6000 mm lub docinane na wymiar

Wózek transportowy:

podwójna para, z precyzyjnymi łożyskami kulkowymi

Instalacje do wykonania:

- napędzane ręcznie lub elektrycznie
- jedno- lub wieloskrzydłowe
- synchroniczna, dwuskrzydłowa
- teleskopowa, dwu- lub trójskrzydłowa
- możliwości mocowania:
 - montaż na suficie
 - montaż na ścianie za pomocą kątownika ściennego lub szyny montażowej
- Prowadnica montażowa i obliczanie
- dostępna blokada



Okucie przesuwne HELM 150, ciężar skrzydła do 120 kg

Prowadnica:

aluminium EV1 anodowana, z otworami do mocowania na suficie, długości z magazynu od 6000 mm lub docinane na wymiar

Wózek transportowy:

podwójna para, z precyzyjnymi łożyskami kulkowymi

Instalacje do wykonania:

- napędzane ręcznie lub elektrycznie
- jedno- lub wieloskrzydłowe
- synchroniczna, dwuskrzydłowa
- teleskopowa, dwu- lub trójskrzydłowa
- możliwości mocowania:
 - montaż na suficie
 - montaż na ścianie za pomocą kątownika ściennego lub szyny montażowej
- Prowadnica montażowa i obliczanie
- dostępna blokada

Okucie przesuwne harmonijkowe HELM 80, ciężar skrzydła do 20 kg

Prowadnica:

aluminium EV1 anodowana, z otworami do mocowania na suficie, długości z magazynu od 6000 mm lub docinane na wymiar

Wózek transportowy:

podwójna para, z precyzyjnymi łożyskami kulkowymi

Instalacje do wykonania:

- do instalacji dwu, trój- lub wieloskrzydłowych
- do skrzydeł o szerokości < 700 mm
- z ogranicznikiem ościeżnicy lub bez
- możliwości mocowania:
 - montaż na suficie
 - montaż na ścianie za pomocą kątownika ściennego



Okucie przesuwne harmonijkowe HELM 150, ciężar skrzydła do 50 kg

Prowadnica:

aluminium EV1 anodowana, z otworami do mocowania na suficie, długości z magazynu od 6000 mm lub docinane na wymiar

Wózek transportowy:

podwójna para, z precyzyjnymi łożyskami kulkowymi

Instalacje do wykonania:

- do instalacji dwu, trój- lub wieloskrzydłowych
- do skrzydeł o szerokości < 700 mm
- z ogranicznikiem ościeżnicy lub bez
- możliwości mocowania:
 - montaż na suficie
 - montaż na ścianie za pomocą kątownika ściennego



Okucia do okiennic przesuwnych

Zestawienie akcesoriów



Napęd do paska zębatego

Napęd do paska zębatego 24V zaprojektowany do okuć HELM 80, 140 i 150 zapewnia, w połączeniu z układem sterowania ECO i Comfort, optymalny komfort obsługi oraz wysoki stopień bezpieczeństwa.

Za pomocą tego napędu okiennice są płynnie uruchamiane i zatrzymywane. Dodatkowe odłączenie siły zapobiega niebezpieczeństwu zgniecenia.

(Gwarancja tylko w połączeniu z układami sterowaniem ECO lub Comfort).



Sterowanie ECO i Comfort

Do sterowania napędem z paskiem zębatym służą warianty ECO (z przyciskiem) i Comfort (z dodatkowym przełącznikiem czasowym). Dostępny również natynkowy wariant układu sterowania umożliwia montaż np. w szafach sterowniczych.



Element prowadzący bez luzu

Dzięki nowej geometrii dolnego elementu prowadzącego ślizgowych skrzydła przesuwne są prowadzone bez luzu. Odgłosy składania należą więc już do przeszłości. Dolna prowadnica bez luzu jest przystosowana do wszystkich rodzajów montażu.

Prowadnica montażowa do jednej lub dwóch prowadnic

Aby zapewnić opcjonalne oblicowanie szyny oraz napędu, a także ułatwić montaż w przypadku izolacji cieplnej, oferujemy dwie szyny montażowe (do jednej lub dwóch prowadnic).

Szyny montażowe HELM posiadają znaczne korzyści w porównaniu z tradycyjnymi rodzajami montażu:

- minimalizacja punktów przykręcania,
- całkowite oblicowanie systemu,
- przeznaczenie do montażu na istniejącej już izolacji cieplnej.



Blokada okiennic SF800 i SF1200

Blokada okiennic HELM SF800 i SF1200 ze stali nierdzewnej umożliwiają bezpieczne ustawienie okiennicy przesuwanej ręcznie w każdej pozycji.

W ten sposób wykluczone jest niezamierzone przesuwanie pod wpływem wiatru, a także niezawodnie regulowany jest dopływ światła i powietrza. Dodatkowy sworzeń ustalający zapewnia bezpieczne utrzymanie w położeniu krańcowym.

Blokadai można przykręcać do okiennic przesuwnych z drewna lub metalu bez frezowania – również później.



Okucia teleskopowe

Dzięki okuciom teleskopowym HELM można przesuwać dwa lub trzy skrzydła o ciężarze do 120 kg wagi za pomocą tylko jednego uchwytu. Przednie skrzydło ciągnie tylne skrzydła za pomocą przekierowania teleskopowego do żądanej pozycji.

Opcjonalnie okucia teleskopowe HELM dostępne są również z napędem do paska zębatego.



Okucia okiennic przesuwnych HELM zostały sprawdzone pod kątem „odporności na wiatr” wg DIN EN 13659.

Udostępniamy raport kontrolny 120 32988/2U oraz opinię rzeczoznawcy 155 32988.

Zestawienie zbadanych okuć

Poniższe okucia zostały zbadane przez ift Rosenheim:

- okucie przesuwne HELM 80,
liniowe
ciężar skrzydła do 60 kg
- okucie przesuwne HELM 140,
liniowe
ciężar skrzydła do 80 kg
- okucie przesuwne HELM 150,
liniowe
ciężar skrzydła do 120 kg

Wskazówka:

W przypadku ciężkich i dużych okiennic (od 2 m²) zalecamy blokowanie skrzydeł na środku dodatkowym ogranicznikiem końcowym.

Jest to przydatne w szczególności w sytuacji, kiedy kilka okiennic przesuwających się w jednej szynie bez ogranicznika pośredniego i razem dosuwają się do ogranicznika końcowego. W przypadku okiennic o wysokości powyżej 2,5 m należy umieścić dwa ograniczniki końcowe, które ustawia się na środku w górnej i dolnej połowie okiennic.

Podczas planowania i realizacji chętnie udzielimy dalszej pomocy.



Asortyment HELM

TDH_01	Okucia do drzwi przesuwnych szaf
TDH_02H	Okucia do drzwi przesuwnych (drewno)
TDH_02G	Okucia do drzwi przesuwnych (szkło)
TDH_02D	Okucia stylizowane do drzwi przesuwnych (drewno i szkło)
TDH_06	Okucia do bram przesuwnych
TDH_09	Okucia do bram wjazdowych
TDH_11	Okucia do zasłon i plandek
TDH_12	Wyposażenie ochronne zapobiegające przewróceniu (PSA)
TDH_40	Okucia do okiennic przesuwnych



Asortyment KWS

TDK_0102	Blokada drzwi i bufor drzwi
TDK_0308	Klamki okrągłe, klamki i akcesoria
TDK_0506	Klamki muszelnikowe i zamknięcia
TDK_0407	Okucia do poręczy, barierok, garderoby i ścianek działowych do toalet



Kod QR z linkiem do pobrania broszury BDH_40

Dane techniczne są zgodne z najnowszym stanem. Zastrzegamy możliwość wprowadzania zmian konstrukcyjnych i projektowych związanych z postępem. Prosimy o zrozumienie w kwestii tego, że nie ponosimy odpowiedzialności za błędy w druku lub pomyłki. Przedruk bez naszego zezwolenia, również w fragmentach, jest niedozwolony.

Nr art.: BDH_40/03.2016

Niniejszym wszystkie poprzednie broszury tracą ważność.

Woelm GmbH

Hasselbecker Str. 2-4
D - 42579 Heiligenhaus
Tel.: + 49 (0) 20 56 - 18 - 0
Fax: + 49 (0) 20 56 - 18 - 21
www.woelm.de
contact@woelm.de

Woelm Austria GmbH

Seewalchen 5a
A - 5201 Seekirchen
Tel.: + 43 (0) 62 12 - 25 02
Fax: + 43 (0) 62 12 - 69 95
www.woelm.at
contact@woelm.at