



**HELM Modul.Konzept 80 oraz 140**  
dwa systemy drzwi przesuwnych do  
wielostronnego zastosowania



Okucia przesuwne





## **HELM Modul.Konzept 80 oraz 140** do drzwi przesuwnych z drewna i szkła

Przesuwne drzwi z drewna i ze szkła znajdują szerokie zastosowanie zarówno w biurach jak i prywatnych domostwach. Woelm wychodząc temu zapotrzebowaniu naprzeciwko opracował dwa kompaktowe, a jednocześnie uniwersalne systemy do szerokiego zastosowania. HELM Modul.Koncept 80 dla drzwi o wadze skrzydła do 80 kg, oraz nowy w ofercie HELM Modul.Koncept 140 dla drzwi o wadze skrzydła do 140 kg.

Modul.Koncept bazuje na sprawdzonych od lat w praktyce i ciągle ulepszanych okuciach z systemów HELM 53 oraz HELM 73 (Modul.Koncept 80) jaki systemie HELM 140 (Modul.Koncept 140). Obie koncepcje mogą zostać wzbogacone o dodatkowe innowacyjne elementy. Nasz modułowy system oferuje przejrzysty cennik, szybką dostawę, kompaktową bazę magazynową, bezproblemowe uzupełnienia oraz szeroki wachlarz zastosowania.

Oba systemy –HELM Modul.Koncept 80 jak i HELM Modul.Koncept 140 doskonale harmonizują z bogatym asortymentem pochwyków i uchwytów muszlowych firmy KWS.

HELM Modul.Koncept 80 spełnia wymagania normy DIN 1527:1998 – 200.000 cykli przy wadze 80 kg. HELM Modul.Koncept 140 spełnia wymagania normy DIN 1527:1998 – 100.000 cykli przy wadze 120 kg.

# Modul.Koncept 80

dla drzwi przesuwnych z drewna i szkła

HELM 53 dla drzwi o wadze skrzydła do 50 kg, HELM 73 do 80 kg.



# Modul.Koncept 80

dla drzwi przesuwnych z drewna i szkła

HELM 53 dla drzwi o wadze skrzydła do 50 kg, HELM 73 do 80 kg.

## Osłona zatrzaskowa HELM ME

Osłona zatrzaskowa HELM ME stanowi rozszerzenie systemu Modul.Koncept 80. Osłona służy do przykrywania bocznych otworów mocujących szyny HELM 53/73 w przypadku montażu naściennego. W połączeniu z kołnierzem wpuszczanym HELM ME uzyskuje się filigranową konstrukcję. Odpowiednie zaślepki można dostać osobno.

Ponadto na osłonę zatrzaskową HELM ME można przykręcić dostarczoną przez użytkownika osłonę drewnianą. Uzyskuje się w ten sposób osłonięcie szyny HELM 53/73 oraz zawieszenia w drzwiach.



## HELM SmartStop 53/73

Mówimy - koniec trzaskaniu i rozwieraniu powrotnemu przy zamykaniu drzwi przesuwnych. Dzięki naszemu amortyzatorowi SmartStop-System (HELM SmartStop 53/73), do zastosowania jedno- lub dwustronnego, możemy cicho domknąć drzwi do pozycji końcowych.

HELM SmartStops gwarantują, że drzwi zamknięte pozostaną zamknięte.

### Zalety produktu

- drzwi w końcowej fazie zamykania zostają zamorytowane i domknięte
- ciche i komfortowe domknięcie
- amortyzacja jedno- lub dwustronna
- montaż w profilu szyny prowadzącej
- pneumatyczny amortyzator nie wymaga konserwacji
- drzwi są trzymane w końcowej pozycji, niepotrzebna staje się przez to opcja dodatkowego stopera

## HELM kłamra mocowania

HELM kłamra do mocowania umożliwi mocowanie drzwi ze szkła hartowanego (ESG), a w Modul.Koncept 80 poraz pierwszy raz także drzwi ze szkła klejonego (VSG). Mocowanie kłamry odbywa się przez otwór wywiercony w szkło. Estetyczne zaślepki - czterokątne lub zaokrąglone, zamiast szerokiej maskownicy zatrzaskowej.

### Zalety produktu

- zastosowanie do szkła hartowanego (ESG) jak i ze szkła klejonego (VSG)
- do szkła o grubości od 8 do 10,76 mm oraz od 12 do 12,76 mm
- wykonanie z lakierowanego tworzywa sztucznego w optyce EV1 lub stali szlachetnej

## HELM 53



dla drzwi o wadze skrzydła do 30 kg

dla drzwi o wadze skrzydła do 50 kg

## HELM 73



dla drzwi o wadze skrzydła do 80 kg

sprawdzony wg. normy  
**DIN 1527:1998**  
**200.000 cykli przesuwu**



Zaślepka czterokątna



Zaślepka zaokrąglona

## Modul.Koncept 80 – HELM 53 / HELM 73

Okucia do drzwi przesuwnych z drewna do montażu naściennego



# Modul.Koncept 80 – HELM 53 / HELM 73

Okucia do drzwi przesuwnych z drewna do montażu naściennego



## Modul.Koncept 80 – HELM 73

Okucia do drzwi przesuwnych z drewna, z synchronizatorem przesuwu do montażu na ścianę







## Modul.Koncept 80 – HELM 53 / HELM 73

Okucia do drzwi przesuwnych z drewna, montaż kasetowy



## Modul.Koncept 80 – HELM 53 / HELM 73

Okucia dla drzwi przesuwnych z drewna do montażu naściennego z minimalną wysokością zabudowy



## Modul.Koncept 80 – HELM 73

Okucia do drzwi przesuwnych ze szkła, montaż naścienny,  
z synchronizatorem przesuwu





## Modul.Koncept 80 – HELM 73

Okucia do drzwi przesuwnych ze szkła, montaż naścienny,  
z kompaktowymi klamrami mocowania



# Modul.Koncept 80 – HELM 53 / HELM 73

Okucia do drzwi przesuwnych ze szkła, montaż naścienny



# Modul.Koncept 80 – HELM 53 / HELM 73

Elementy składowe





# Modul.Koncept 80 – HELM 53 / HELM 73

## Elementy składowe



Obszerny asortyment wyposażenia znajdziecie Państwo w naszych katalogach: TDH\_02G i TDH\_02H

# Modul.Koncept 140

dla drzwi przesuwnych z drewna i szkła

HELM 140 dla drzwi o wadze skrzydła do 140 kg



# Modul.Koncept 140

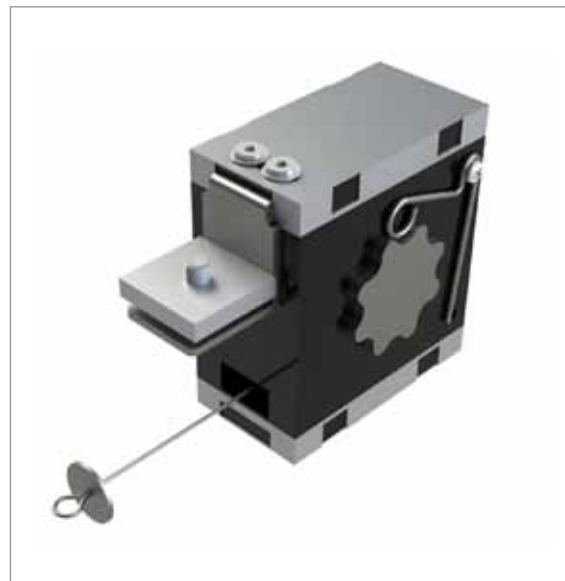
dla drzwi przesuwnych z drewna i szkła  
HELM 140 dla drzwi o wadze skrzydła do 140 kg

## HELM SmartClose

HELM SmartClose jest urządzeniem, które umożliwia samodzielne i bezpieczne domknięcie drzwi. HELM SmartClose współpracuje z dociągaczem amortyzującym HELM. Do zastosowania z drzwiami z drewna jak i ze szkła.

### Zalety produktu

- samodzielne i bezpieczne zamykanie
- harmonizuje z amortyzatorem HELM SmartStop
- do zastosowania dla drzwi z drewna jak i szkła
- możliwa kompletna zabudowa
- łatwy montaż w przedłużeniu prowadnicy



## HELM SmartStop 140

Mówimy - koniec trzaskaniu i rozwieraniu powrotnemu przy zamykaniu drzwi przesuwnych. Dzięki naszemu amortyzatorowi SmartStop-Systems (HELM SmartStop 53/73), do zastosowania jedno- lub dwustronnego, możemy cicho domknąć drzwi do pozycji końcowych.

HELM SmartStop gwarantuje, że drzwi zamknięte pozostaną zamknięte.

### Zalety produktu

- drzwi w końcowej fazie zamykania zostają zamortyzowane i domknięte
- ciche i komfortowe domknięcie
- amortyzacja jedno- lub dwustronna
- montaż w profilu szyny prowadzącej
- pneumatyczny amortyzator nie wymaga konserwacji
- drzwi są trzymane w końcowej pozycji, niepotrzebna staje się przez to opcja dodatkowego stopera

## HELM 140



dla drzwi o wadze skrzydła do 140 kg

## HELM 140 ME (minimalna wysokość zabudowy)

HELM 140 ME znajduje swe zastosowanie m.in. do drzwi o wysokości pomieszczenia (np. jako ściany działowe)

Zaletą tych okuć jest bardzo mała głębokość zabudowy dla zawieszonych skrzydeł.

### Zalety produktu

- łatwy montaż
- wysoka jakość
- produkt nie wymaga maskownicy



## Modul.Koncept 140 – HELM 140

Okucia do szklanych drzwi przesuwnych, montaż w nadprożu z elementem bocznym



# Modul.Koncept 140 – HELM 140

Okucia do drewnianych drzwi przesuwnych, montaż naścienny



## Modul.Koncept 140 – HELM 140

Okucia do drzwi przesuwnych ze szkła, montaż naścienny



# Modul.Koncept 140 – HELM 140

Okucia do drewnianych drzwi przesuwnych, montaż naścienny



# Modul.Koncept 140 – HELM 140

Elementy składowe





# Modul.Koncept 140 – HELM 140

## Elementy składowe

**HELM SmartClose**



**HELM SmartStop 140,**  
do 140 kg wagi skrzydła



**Maskownica klamer do szkła**



**Maskownica zatraskowa**  
dla drzwi przesuwnych z drewna



**Maskownica zatraskowa**  
dla drzwi przesuwnych ze szkła



**HELM Profil wchłaniający**  
do połączenia z elementem bocznym



**HELM ME Kołnierz**  
minimalna wysokość zabudowy



**KWS 5251.. uchwyt muszlowy**  
do drzwi drewnianych



**KWS 5254.. uchwyt muszlowy**  
do drzwi szklanych

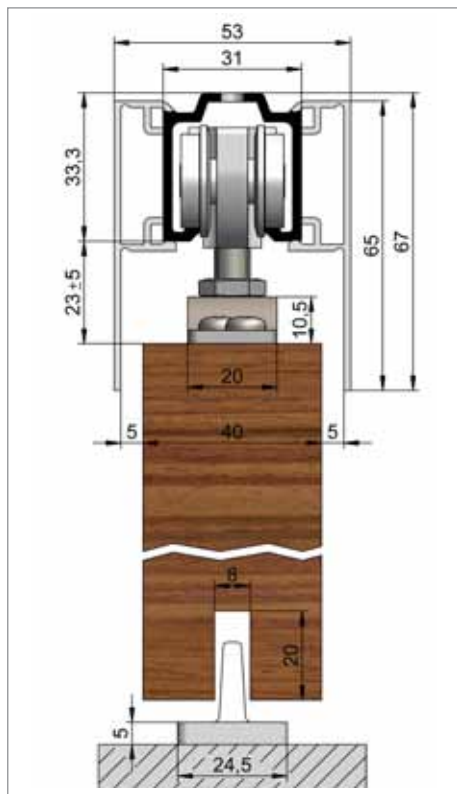


**KWS 8525.. pochwyty**  
do drzwi drewnianych i szklanych

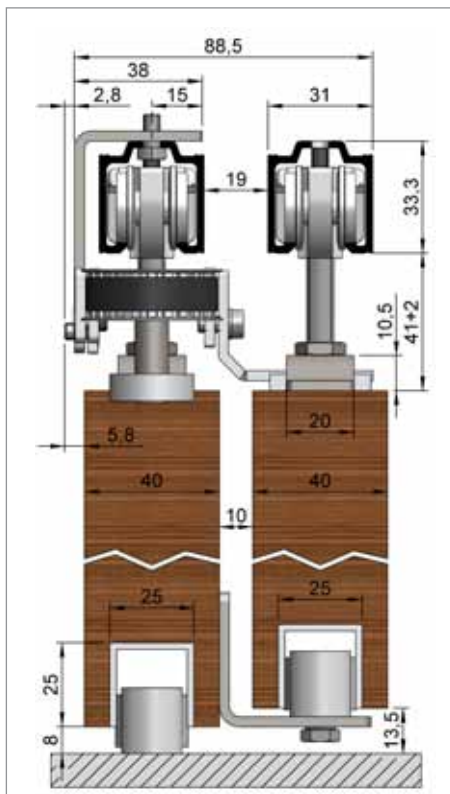


Obszerny asortyment wyposażenia znajdziecie Państwo w naszej broszurze BDH\_02MKO

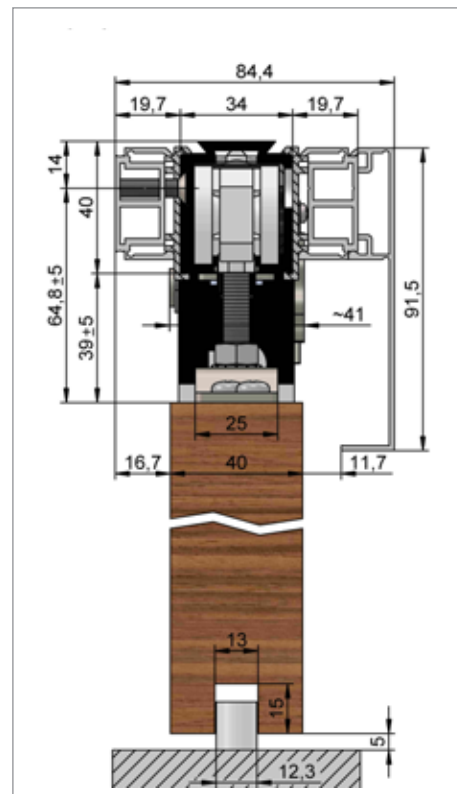
# HELM Modul.Konzept 80 und Modul.Konzept 140



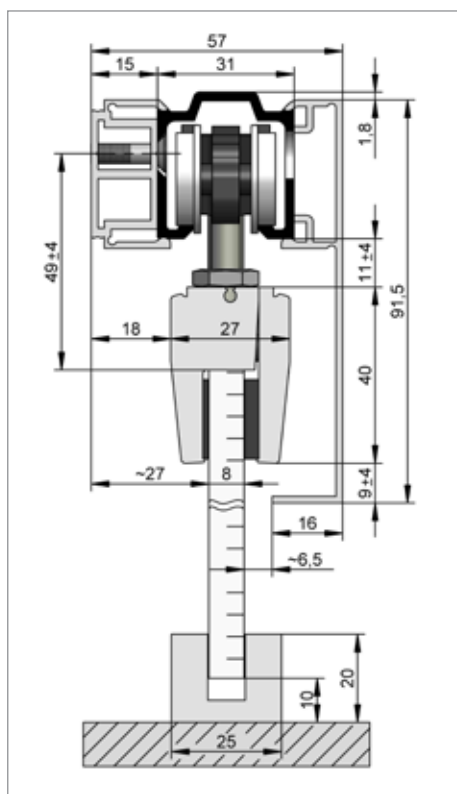
**HELM 73** – montaż sufitowy, z dwustronną maskownicą



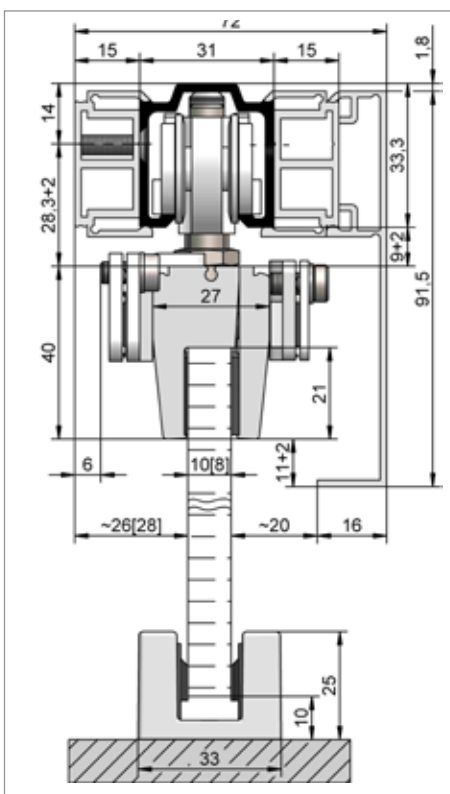
**HELM 73** – okucie teleskopowe, dla dwóch skrzydeł, montaż sufitowy



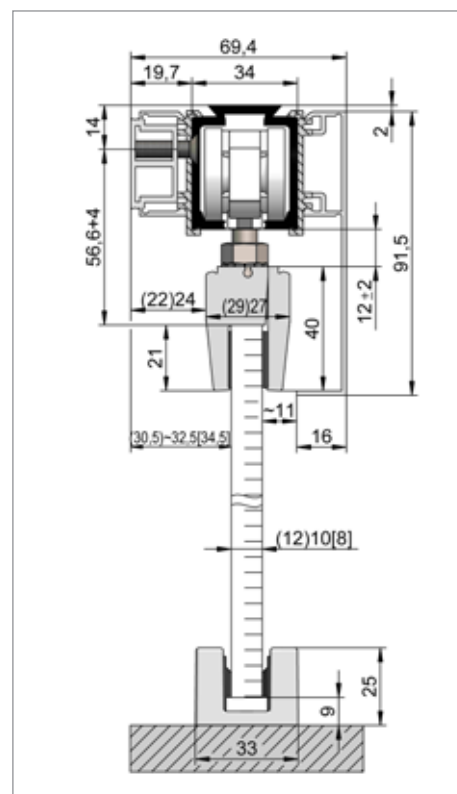
**HELM 140** – montaż ścienny z szyną prowadzącą z otworami bocznymi, z obustronnym profilem dystansowym, jednostronną maskownicą, oraz z HELM SmartClose i HELM SmartStop



**HELM 53** – montaż ścienny z szyną prowadzącą z otworami bocznymi, profilem dystansowym i jednostronną maskownicą



**HELM 73** – montaż ścienny z szyną prowadzącą z otworami bocznymi oraz profilem dystansowym i mechanizmem synchronizującym dla dwóch skrzydeł i jednostronną maskownicą



**HELM 140** – montaż ścienny z szyną prowadzącą z otworami bocznymi, profilem dystansowym i jednostronną maskownicą

### Konieczne dane

**Zamówienie**                       **Zapytanie**                      **Data** \_\_\_\_\_  
 Firma \_\_\_\_\_                      Telefon \_\_\_\_\_  
 Nazwisko \_\_\_\_\_                      Fax \_\_\_\_\_  
 Ulica \_\_\_\_\_                      E-Mail \_\_\_\_\_  
 Kod pocztowy / miejscowość \_\_\_\_\_                      Osoba kontaktowa \_\_\_\_\_

Dostawa tylko przez naszych przedstawicieli. Prosimy o podanie naszego punktu firmowego, lub naszego partnera handlowego: \_\_\_\_\_

### Informacje o drzwiach przesuwnych:

**Wymiary skrzydła:**                      wysokość \_\_\_\_\_mm                      szerokość \_\_\_\_\_mm                      grubość \_\_\_\_\_mm  
 Gewicht \_\_\_\_\_kg

**Material:**                       drewno                       szkło hartowane (ESG)                       szkło klejone (VSG)

**Ilość skrzydeł**                       jednoskrzydłowe                       dwuskrzydłowe                       z nieruchomym elementem bocznym  
 teleskop                       synchronizator przesuwu                       z nieruchomym elementem bocznym  
 szerokość \_\_\_\_\_mm

**Metoda montażu**                       montaż sufitowy                       montaż naścienny  
 montaż kasetowy  
 profil montażowe                       do zabudowy z minimalną wysokością  
 dla maskownicy

**Optyka powierzchni**                       naturalna                       EV1 anodowane                       stal szlachetna z efektem elokacji

**Maskownica**                       maskownica jednostronna                       maskownica obustronna                       maskownica w gestii klienta

**Aksesoria**                       HELM Smart Stop:  jednostronny                       obustronny  
 HELM Smart Close  
 profil ME ( do zabudowy z minimalną wysokością )  
 Klamra do szkła:                       zaokrąglona                       kwadratowa  
 Maskownica klamer do szkła  
 Siłownik drzwi (tylko dla Modul.Konzept 80)

### KWS uchwyty:

**Uchwyt muszlowy**                       KWS 5250                       KWS 5260                       KWS 5252                       inne \_\_\_\_\_

**Pochwyty**                       KWS 8170                       KWS 8179                       KWS 8525

**Material**                       nierdzewna stal szlachetna                       aluminium                       mosiądz

**Powierzchnia**                       anodowana                       szcztokowana matowo                       polerowana

**Informacje dodatkowe** \_\_\_\_\_

#### HELM-oferta katalogowa

TDH_01	Okucia do szaf z przesuwными drzwiami
TDH_02H	Okucia do drewnianych drzwi przesuwnych
TDH_02G	Okucia do szklanych drzwi przesuwnych
TDH_02D	Okucia ekskluzywne do drzwi przesuwnych (drewno i szkło)
TDH_06	Okucia do bram przesuwnych
TDH_09	Okucia do bram wjazdowych
TDH_11	Akcesoria dla zasłon i plandek
TDH_12	Systemy indywidualnego zabezpieczenia przed upadkiem z wysokości
TDH_40	Okucia do okiennic przesuwnych



#### KWS-oferta katalogowa

TDK_0102	Stoperzy drzwiowe i odbojniki
TDK_0308	Pochwyty, klamki i akcesoria
TDK_0506	Uchwyty muszlowe i zamknięcia
TDK_0407	Okucia do poręcz, balustrad, garderob, oraz ścianek działowych



Kod z linkiem do pobrania  
broshury BPH\_02MKAW

Dane techniczne podane w naszych katalogach odpowiadają najnowszym wymogom technicznym i są odzwierciedleniem naszego aktualnego programu produkcyjnego. Zastrzegamy sobie prawo do zmian konstrukcyjnych wynikłych z postępu technicznego. Prosimy o wyrozumiałość dla ewentualnych błędów drukarskich, oraz zrozumienie, że nie odpowiadamy za ewentualne nieporozumienia, które by z tego powodu mogły wyniknąć. Kopiowanie naszych katalogów, czy też fragmentów w nich zawartych bez naszego zezwolenia jest zabronione.

Art.-Nr.: BPH\_02MKAW/11.2016  
Tym samym wszystkie nasze wcześniejsze katalogi i broshury tracą swoją ważność.

**Woelm GmbH**  
Hasselbecker Str. 2-4  
D - 42579 Heiligenhaus  
Tel.: + 49 (0) 20 56 - 18 - 0  
Fax: + 49 (0) 20 56 - 18 - 21  
www.woelm.de  
contact@woelm.de

**Woelm Austria GmbH**  
Seewalchen 5a  
A - 5201 Seekirchen  
Tel.: + 43 (0) 62 12 - 25 02  
Fax: + 43 (0) 62 12 - 69 95  
www.woelm.at  
contact@woelm.at